

Datenblatt

LIONTRON LiFePO4 Smart BMS 12,8V 55Ah

Vollwertiger Bleibatterie-Ersatz mit maximaler Lebensdauer.

LIONTRON LifePO4 Akkus sind ein vollwertiger 12V Bleibatterie-Ersatz mit allen Vorteilen von Lithium-Eisenphosphat. Er bietet eine wesentliche Gewichts-reduzierung, enorme Energiereserven und stabile Spannung auch bei extremen Belastungen.

Der Speicher wurde speziell dafür entwickelt, die hohen Ansprüche, die heutzutage an einer Speicherbatterie gestellt werden, voll und ganz zu erfüllen. Höchste Sicherheit und eine lange Lebensdauer sind auch bei regelmäßig tiefer Entladung dank neuester Lithium-Technologie garantiert. Sie ermöglicht eine extrem hohe Zyklen-Lebensdauer (über 3000 Zyklen bei 90% DoD) und machen die LIONTRON® Akkus zur optimalen Traktionsbatterie.

Die Batterie ist nur für 12V Installation geeignet. Eine Parallelschaltung zur Erhöhung der Kapazität ist möglich (Serienschaltung auf bspw. 24V ist nicht möglich).



Bluetooth Überwachung Batteriestatus immer im Blick.

Mit der integrierten Bluetooth 4.0 Überwachung haben Sie alle wichtigen Batteriedaten stets auf Ihrem Smartphone oder Tablet im Blick. Unter Anderem zeigt die App folgende Daten in Echtzeit an:

- Batterie Ladezustand in % (SoC)
- Batteriespannung
- Lade- / Entladestrom
- Verbleibende Kapazität
- Batterietemperatur
- Anzahl der Lade-/Entladezyklen
- Nenn- / Kapazität

Für die Verbindung von Batterie und einem Smartphone / Tablet muss das Gerät die Bluetooth Version 4.0 unterstützen.



Sicherste Lithium-Technologie Absolut Eigensicher.

Unsere Batterien basieren auf der Lithium-Eisenphosphat-Technologie (LiFePO4). Dies ist die derzeit sicherste Lithium-Technologie. Jede Batterie besteht aus einem höchst leistungsfähigen Lithium-Eisenphosphat (LiFePO4) Akkumulator und einem integriertem Batteriemanagementsystem, kurz BMS.

Dieser überwacht konstant den Status der einzelnen Zellen und schützt diese unter anderem vor Überladung, Überspannung und Übertemperatur. Ein frühzeitiger Ausfall des Speichers durch Umwelteinflüsse oder falschem Gebrauch, wird durch das BMS schon im Vorfeld verhindert.

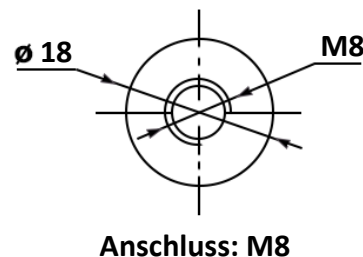
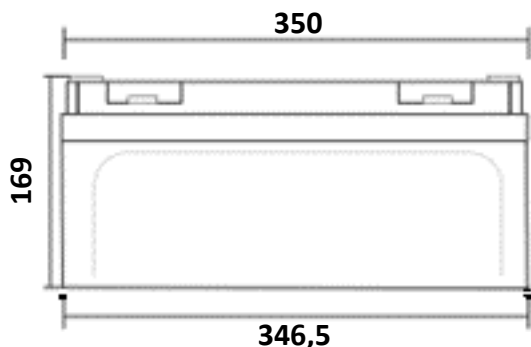


Bluetooth App Download
<https://liontron.com/de/downloads/>



Technische Daten

LIONTRON LiFePO4 LX 12,8V 55Ah



Modell	LISMART1255LX
EAN / GTIN	4260586370188
Nennkapazität	55Ah / 704Wh
Arbeitsspannungsbereich	11,0 .. 14,6V
Nennspannung	12,8V
Zyklenlebensdauer	≥3000 bei 90% DoD
Ladecharakteristik	CCCV / IU
Ladeschlussspannung	14,2 – 14,6V
Erhaltungsladung	13,5 – 13,8V
Empfohlener max. Ladestrom	25A
Max. Ladestrom	100A
Dauer Entladestrom	100A
BMS Batterie Management System	Integriert
Überwachung	Bluetooth 4.0 mit Smartphone App
Anwendung / Verschaltung	12V Installation, Parallelschaltung möglich (Serienschaltung auf bspw. 24V nicht möglich)
Schutzart	IP65
Temperaturbereich (Entladung)	-25°C .. +65°C
Temperaturbereich (Ladung)	-5°C .. +65°C
Temperaturbereich (Lagerung)	-40°C .. +60°C
Arctic Upgrade	nicht verfügbar
Anschluss	M8
Polanordnung	Pluspol links
Garantie	10 Jahre Herstellergarantie
Gewicht	10,85 kg
Abmessungen (L x B x H) in mm	350 x 169 x 171 (ohne Anschluss-Schrauben)